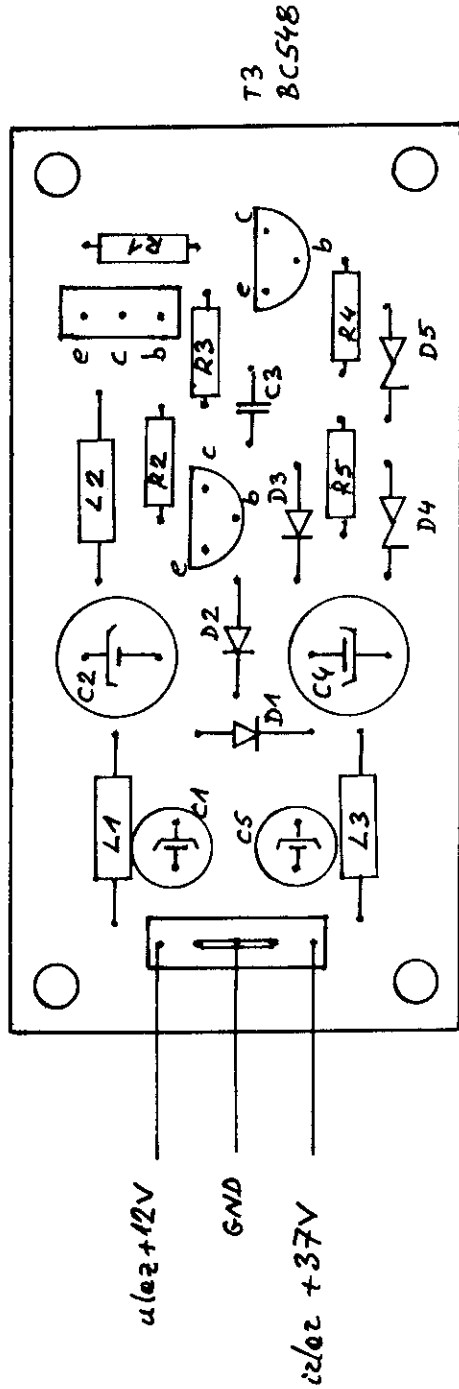


T1
BC308

T2
BD139



N. DC / DC PRETVORNIK-DC / PRETVARAČ (slika 15.)