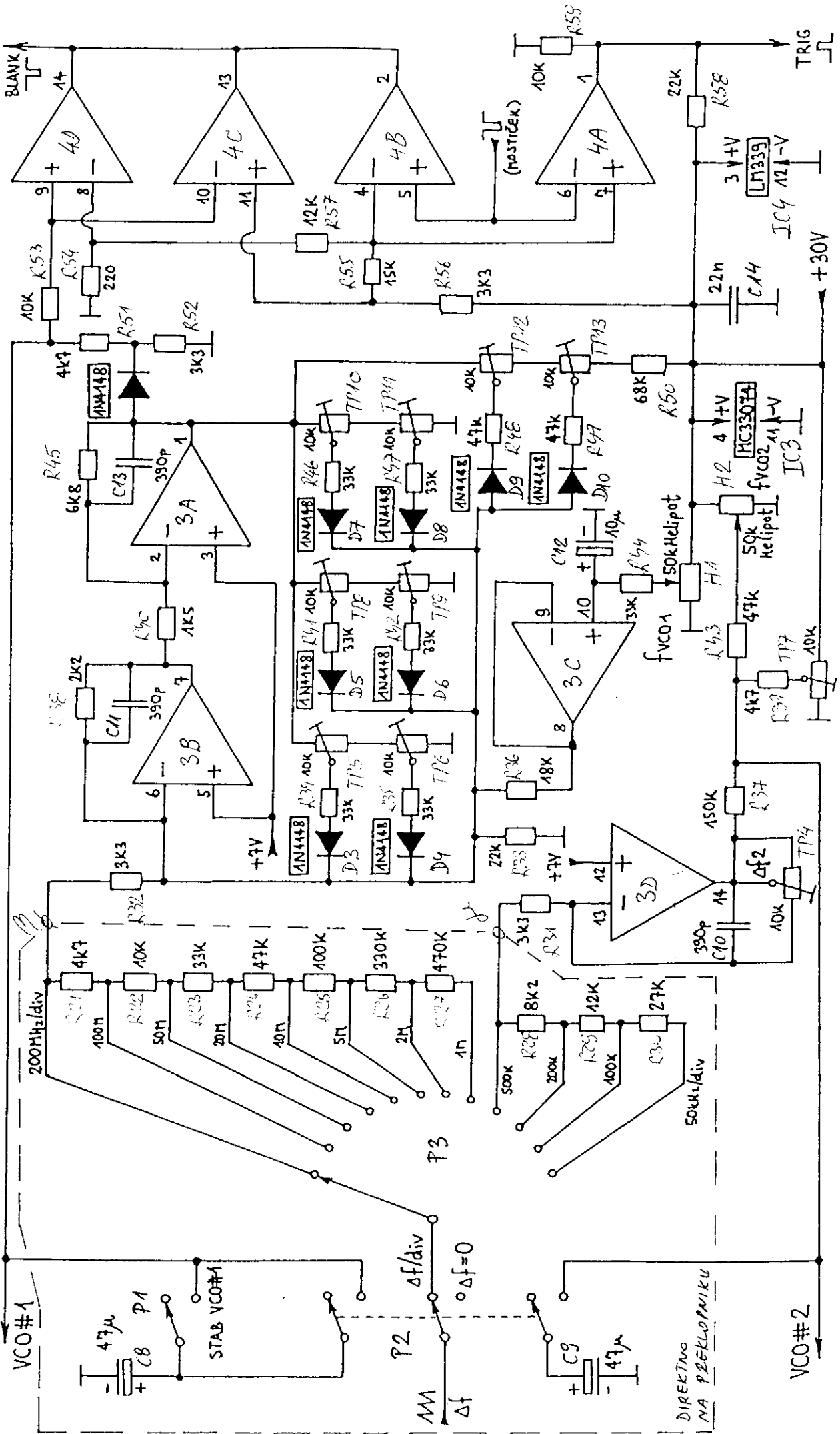


na istoj plošnici se izvorom žige sl.13.



M. LINEARIZACIJA ( slika 14. )