

Elementi na:

P1 - C8

P2 - C9

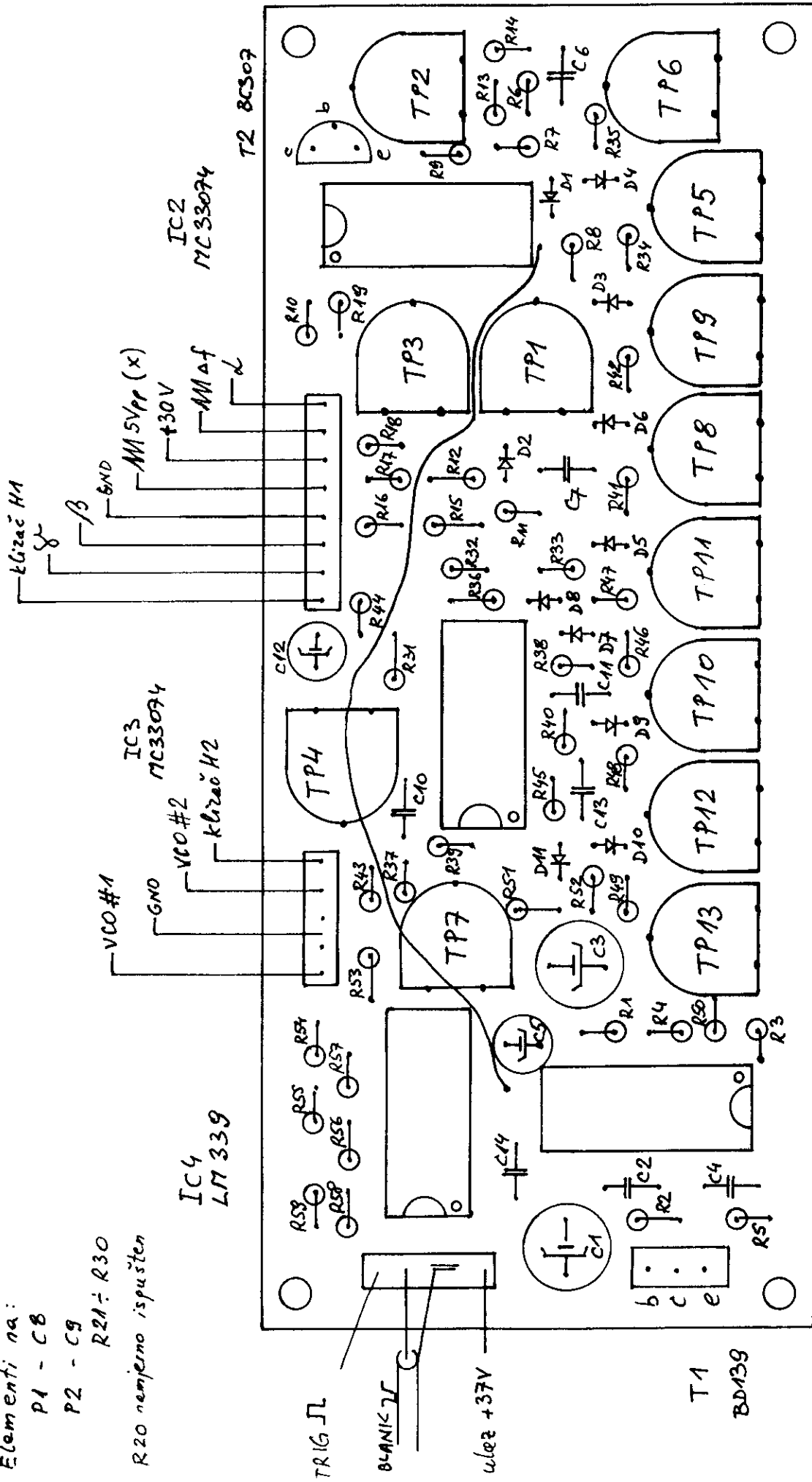
R2A ÷ R30

R20 nemijerno ispušten

IC4  
LM339

IC3  
MC33074

IC2  
MC33074



L. IZVOR ŽAGE - IZVOR PILE ( slika 13. )

M. LINEARIZACIJA ( slika 14. )